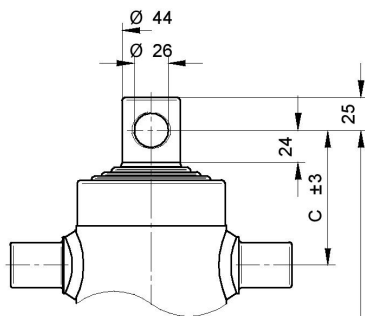


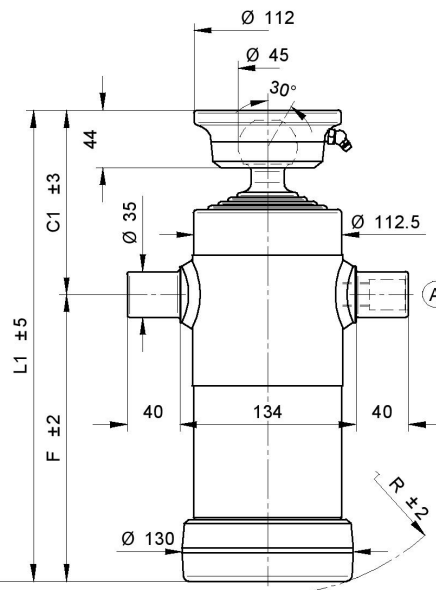
Teleskopzylinder – mit 4 Stufen –

7 Tonnen
max. 200 bar

Type F: Querbohrung



Type S: Kugel

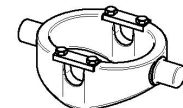


STANDARD



126-670-01050 1/2"

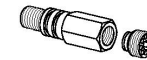
OPTIONAL



126-610-01050
126-630-01200



126-630-01000



126-690-01000 3/8"
126-690-01050 1/2"



CH045-2414

*Zeichnung mit Bemessung siehe Seite:
DICHTUNGSSATZ : SGS046-091

Bestellnummer	Bezeichnung	Hub mm	Ø Stufen in mm / Druckkraft bei 180 bar in Tonnen								Zylinder Abmessungen						Gewicht in kg	Ölinhalt in l				
			46/ 2,9	61/ 5,2	76/ 8,1	91/ 11,7	107/ 16,1	126/ 22,4	145/ 29,7	165/ 38,4	187/ 49,4	C	C1	F	L	L1			R			
Type F: Querbohrung																						
126-090-01800	TZQ-4-7t-1710	1710
Type S: Kugel																						
126-090-01450	TZK-4-7t-910	910