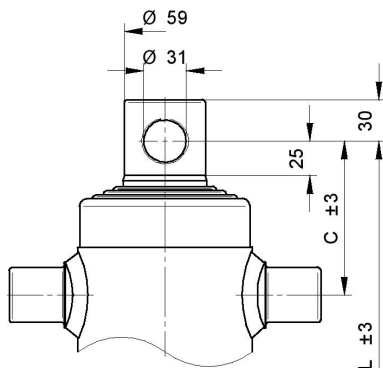


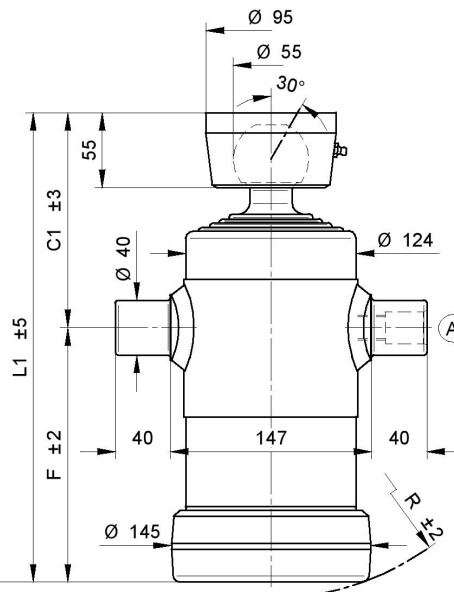
Teleskopzylinder – mit 4 Stufen –

10 Tonnen
max. 200 bar

Type F: Querbohrung



Type S: Kugel

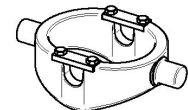


STANDARD



126-670-01050 1/2"

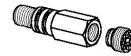
OPTIONAL



126-610-01100



126-630-01200 126-630-02000



126-690-01000 3/8"
126-690-01050 1/2"



CH055-2957

DICHTUNGSSATZ : SGS061-107

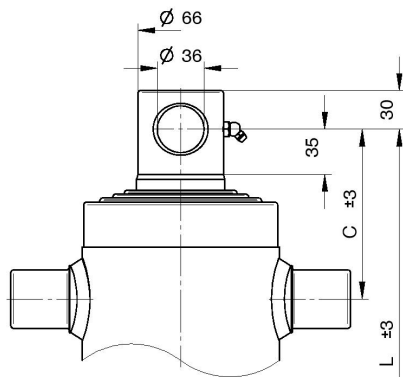
*Zeichnung mit Bemassung siehe Seite:

Bestellnummer	Bezeichnung	Hub mm	Ø Stufen in mm / Druckkraft bei 180 bar in Tonnen								Zylinder Abmessungen						Gewicht in kg	Ölinhalt in l	
			46/ 2,9	61/ 5,2	76/ 8,1	91/ 11,7	107/ 16,1	126/ 22,4	145/ 29,7	165/ 38,4	187/ 49,4	C	C1	F	L	L1			R
Type S: Kugel																			
126-100-01450	TZK-4-10t-1190	1190
126-100-01650	TZK-4-10t-1510	1510

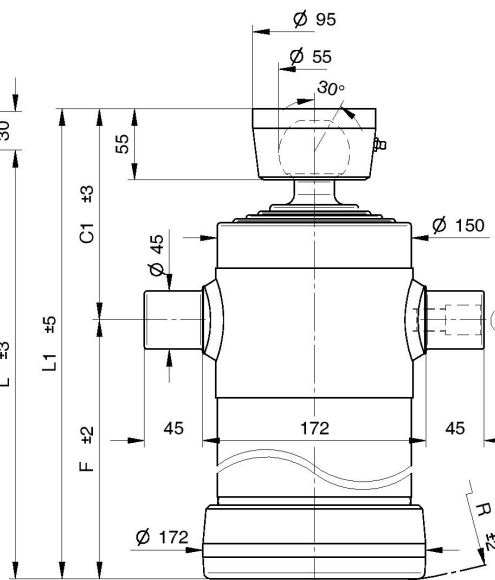
Teleskopzylinder – mit 4 Stufen –

14 Tonnen
max. 220 bar

Type F: Querbohrung



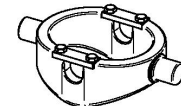
Type S: Kugel



STANDARD



OPTIONAL



CH055-2957

DICHTUNGSSATZ : SGS068-126

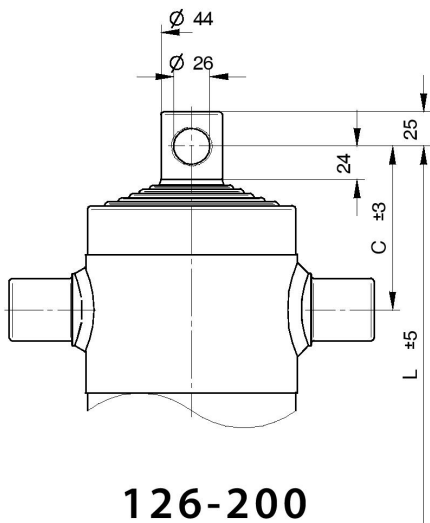
*Zeichnung mit Bemessung siehe Seite:

Bestellnummer	Bezeichnung	Hub mm	Ø Stufen in mm / Druckkraft bei 180 bar in Tonnen								Zylinder Abmessungen						Gewicht in kg	Ölinhalt in l
			68/ 6,5	88/ 10,9	107/ 16,1	126/ 22,4	145/ 29,7	165/ 38,4	187/ 49,4	210/ 62,3	236/ 78,5	C	C1	F	L	L1		
126-110-01200	TZQ-4-14t-1500	1500	130	162	395	525	557	405	61,5	12

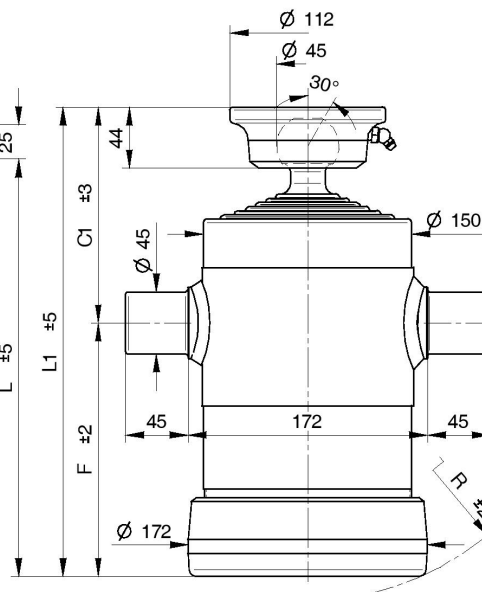
Teleskopzylinder – mit 6 Stufen –

9 Tonnen
max. 200 bar

Type F: Querbohrung



Type S: Kugel

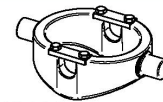


STANDARD



126-670-01050 1/2"

OPTIONAL



126-610-01150+
126-630-01600



126-630-01400 126-630-02100



126-690-01000 3/8"
126-690-01050 1/2"



CH045-2414

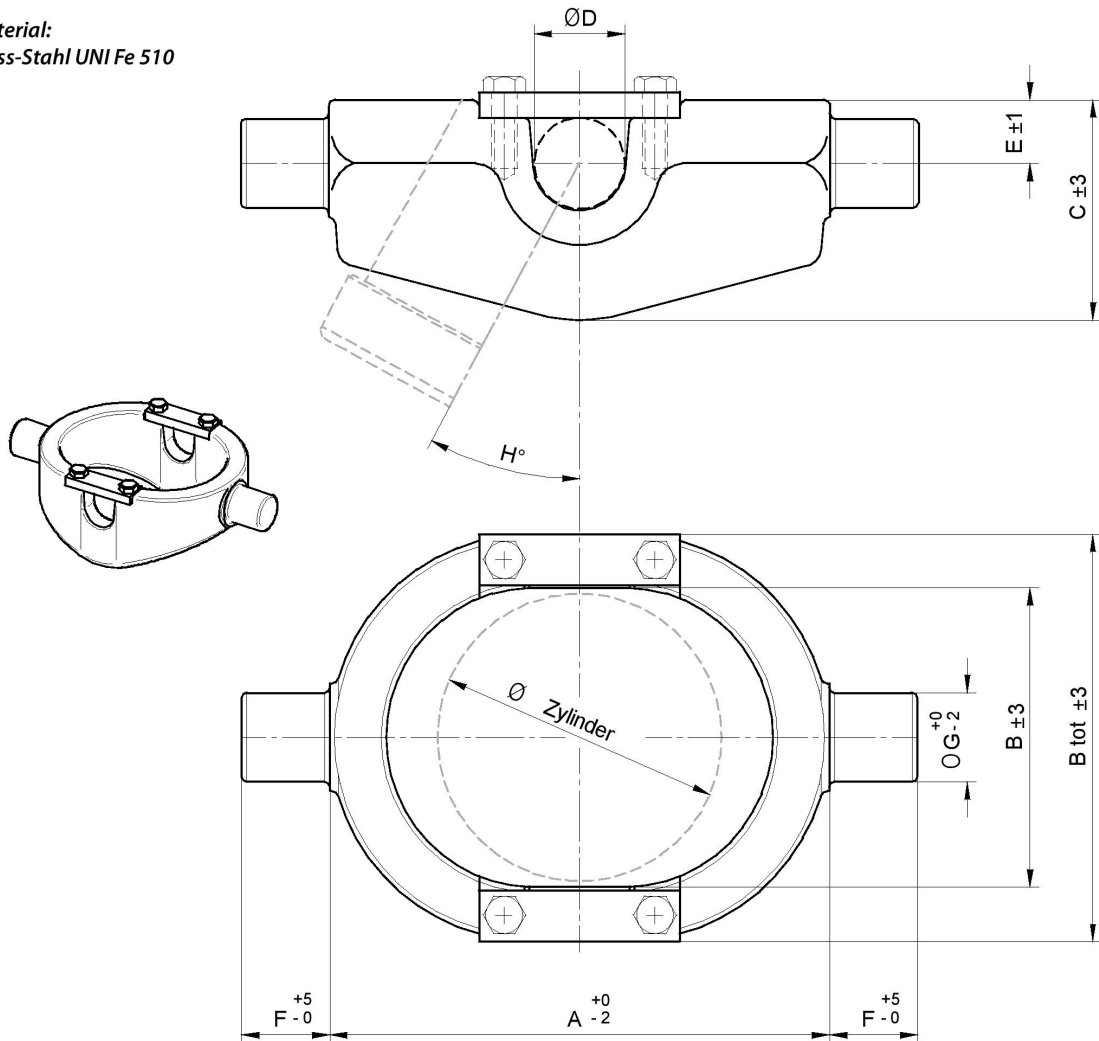
DICHTUNGSSATZ : SGS046-126

* Zeichnung mit Bemessung siehe Seite: (A)

Bestellnummer	Bezeichnung	Hub mm	Ø Stufen in mm / Druckkraft bei 180 bar in Tonnen								Zylinder Abmessungen						Gewicht in kg	Ölinhalt in l	
			32/ 1,1	46/ 2,9	61/ 5,2	76/ 8,1	91/ 11,7	107/ 16,1	126/ 22,4	145/ 29,7	165/ 38,4	C	C1	F	L	L1			R
Type F: Querbohrung																			
126-200-01500	TZQ-6-9t-2257	2257																	
Type S: Kugel																			
126-200-01650	TZK-6-9t-2557	2557																	

Kardanring – für Zylinder –

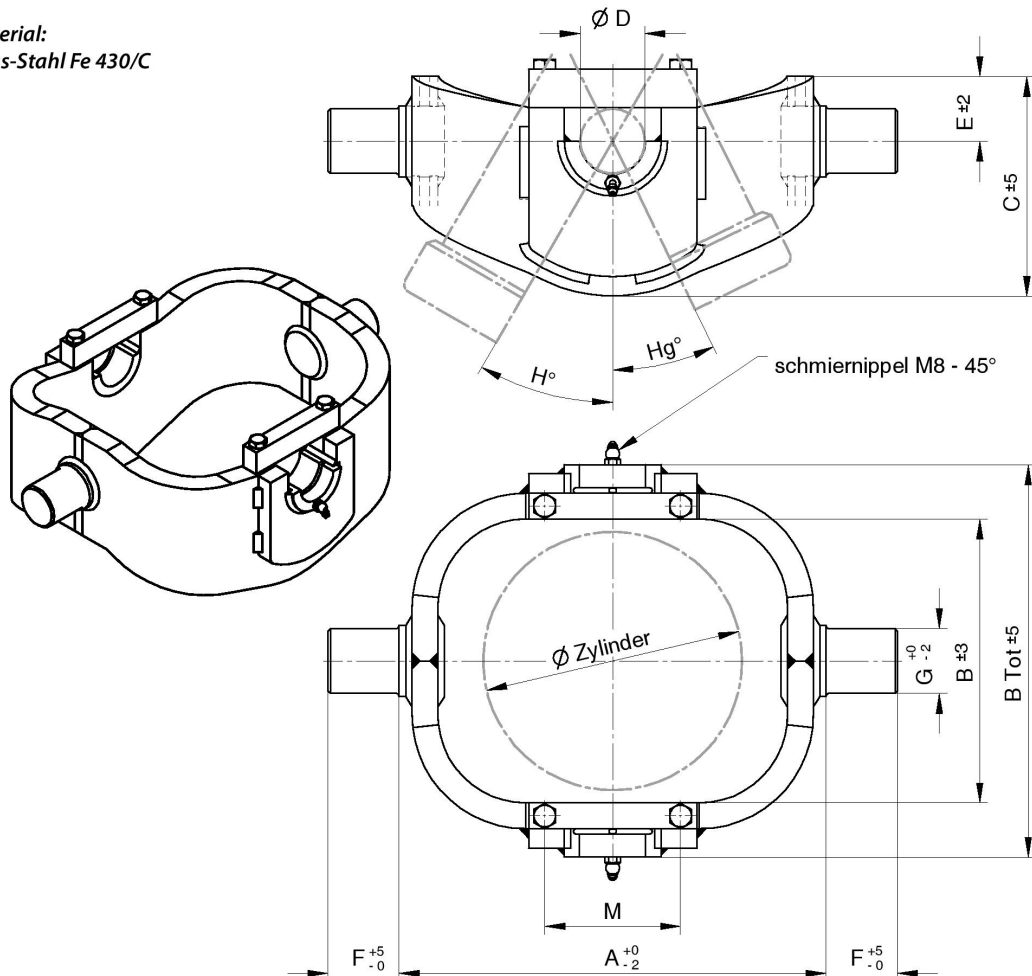
Material:
Press-Stahl UNI Fe 510



Bestellnummer	Bezeichnung	A	B	B tot.	C	Ø D	E	F	Ø G	H	Ø Cl.	Belastbarkeit	Gewicht Kg
126-610-01000	KR-ZY-7t-Ø80/95	200	120	160	80	35	25	35	35	32°	80/95	7 Ton.	5
126-610-01050	KR-ZY-10t-Ø112	230	135	195	97	35	28	40	40	37°	112	10 Ton.	9
126-610-01100	KR-ZY-16t-Ø124	230	155	213	110	40	31	40	40	30°	124	16 Ton.	10,5
126-610-01150	KR-ZY-20t-Ø150	280	185	240	125	45	40	45	50	30°	150	20 Ton.	15

Kardanring – für Zylinder –

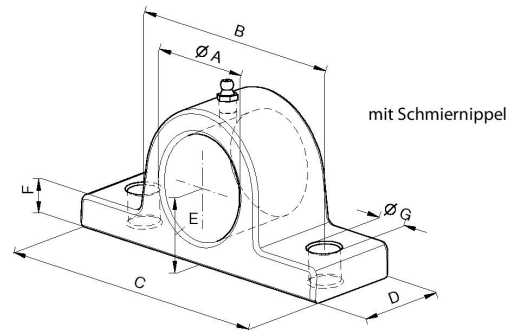
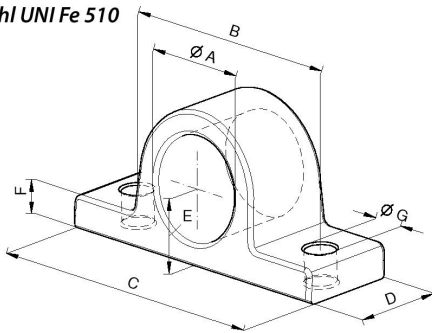
Material:
Press-Stahl Fe 430/C



Bestellnummer	Bezeichnung	A	B	B tot	C	Ø D	E	F	Ø G	H°	Hg°	Ø Cil.	M	Belastbarkeit	Gewicht Kg
126-620-01000	KR-ZY-22t-Ø170	330	220	305	170	50	50	55	50	30°	26°	170	105	22 Ton.	22
126-620-01100	KR-ZY-25t-Ø215	400	260	365	205	50	65	55	50	30°	25°	215	105	25 Ton.	38

Halteungen – für Zylinder –

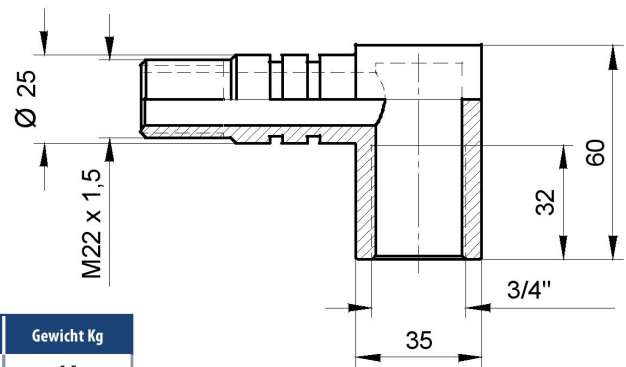
Material:
Press-Stahl UNI Fe 510



Bestellnummer	Bezeichnung	Ø A	B	C	D	E	F	Ø G	Gewicht Kg
126-630-01000	Lagerbock -Ø35	35,5	95	130	45	30	12	13	1
126-630-01400	Lagerbock -Ø45	45,5	105	140	45	33	15	15	1,2
126-630-01800	Lagerbock -Ø55	55,5	120	155	50	37	17	15	1,5

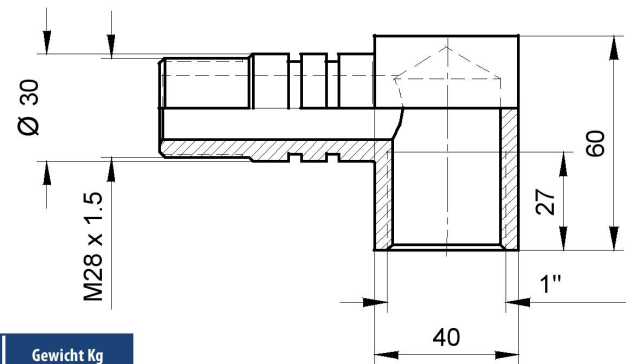
Öleinlassverschraubung

Material:
UNI 338-66



Bestellnummer	Bezeichnung	Gewinde		Gewicht Kg
126-720-01000	W-Öleinlassverschraubung	M 22x1,5	IG 3/4"	0,5

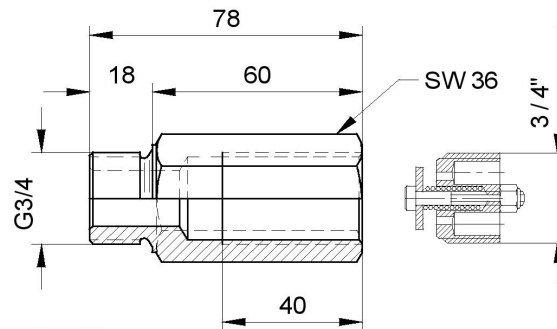
Material:
UNI 338-66



Bestellnummer	Bezeichnung	Gewinde		Gewicht Kg
126-720-01100	W-Öleinlassverschraubung	M 28x1,5	1"	0,6

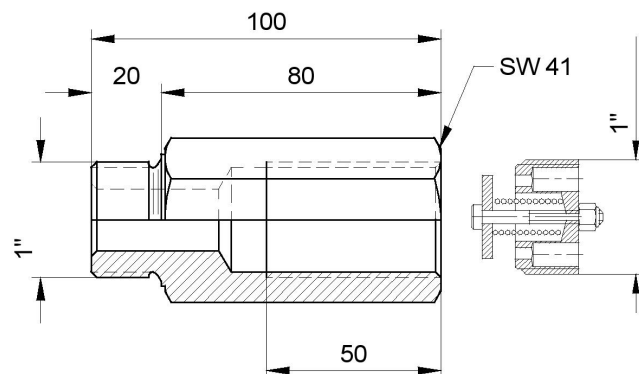
Öleinlassverschraubung – mit Rohrbruchsicherung –

Material:
UNI 338-66



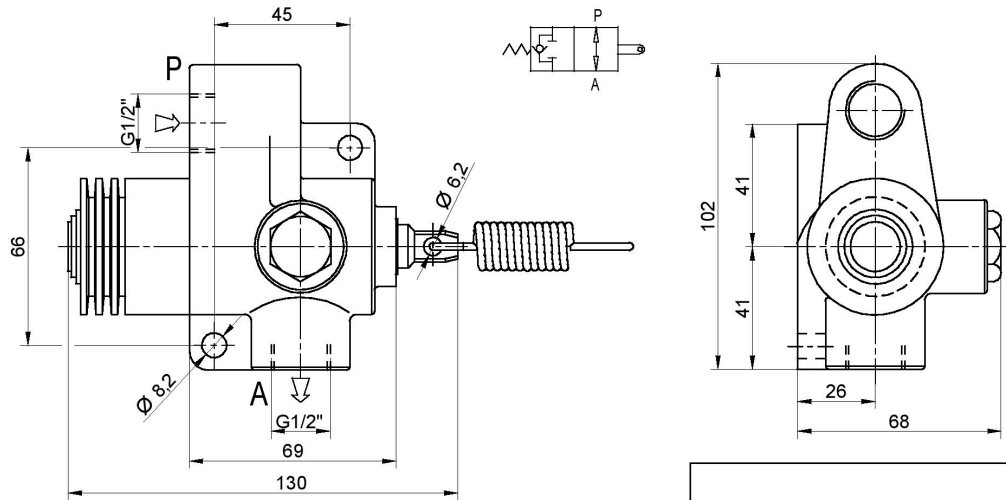
Bestellnummer	Bezeichnung	Gewinde		Gewicht Kg
126-720-01050	Öleinlassverschraubung	AG 3/4"	IG 3/4"	0,3

Material:
UNI 338-66

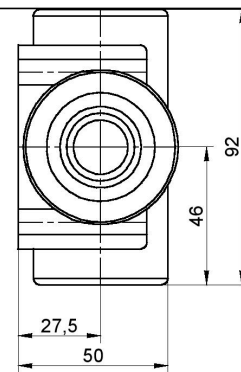
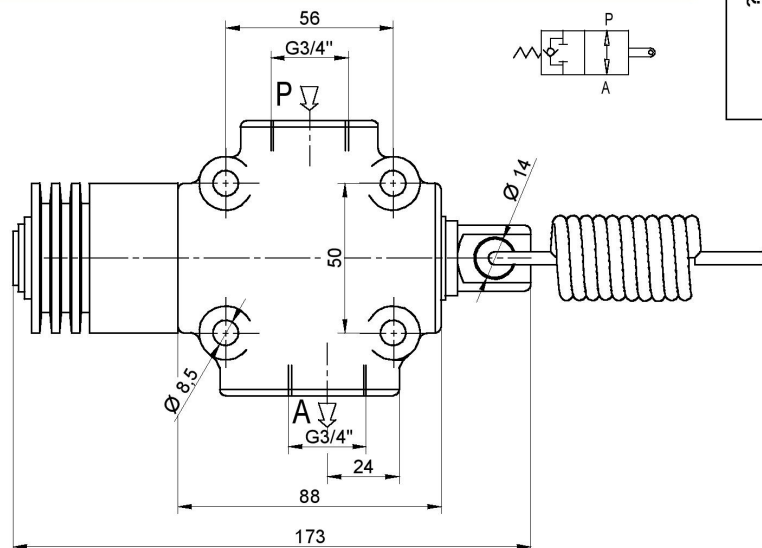
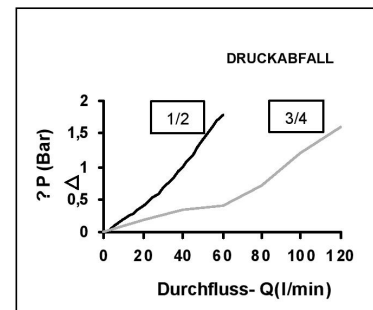


Bestellnummer	Bezeichnung	Gewinde		Gewicht Kg
126-720-01150	Öleinlassverschraubung	AG 1"	IG 1"	0,5

Abschaltventil



Bestellnummer	Bezeichnung	Gewinde	max. Ladegewicht l/min	max. Betriebsdruck bar	Gewicht Kg
126-730-01000	Abschaltventil	IG 1/2"	80	350	1,6



Bestellnummer	Bezeichnung	Gewinde	max. Ladegewicht l/min	max. Betriebsdruck bar	Gewicht Kg
126-730-01050	Abschaltventil	IG 3/4"	120	350	2,2