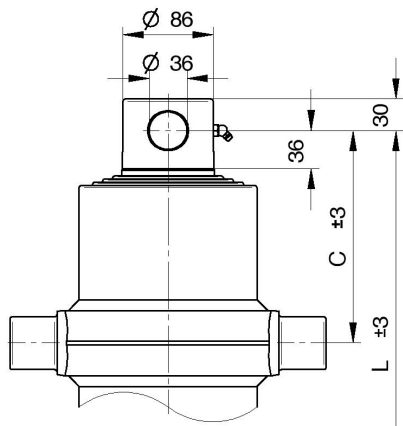


Teleskopzylinder – mit 4 Stufen –

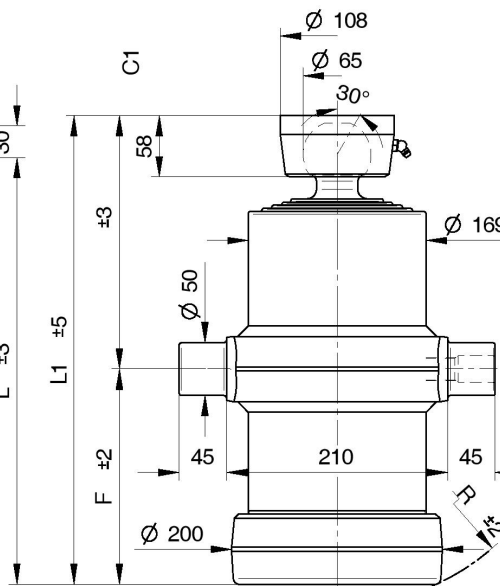
20 Tonnen
max. 220 bar

Type F: Querbohrung



126-120

Type S: Kugel



A

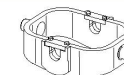
*Zeichnung mit Bemessung siehe Seite:

STANDARD



126-680-01000 3/4"

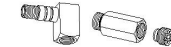
OPTIONAL



126-620-01000



126-630-01600 126-630-02200



126-720-01000 126-720-01050



126-690-01100 1/2"
126-690-01150 3/4"



CH065-2782

DICHTUNGSSATZ : SGS088-145

Bestellnummer	Bezeichnung	Hub mm	Ø Stufen in mm / Druckkraft bei 180 bar in Tonnen								Zylinder Abmessungen						Gewicht in kg	Ölinhalt in l
			68/ 6,5	88/ 10,9	107/ 16,1	126/ 22,4	145/ 29,7	165/ 38,4	187/ 49,4	210/ 62,3	236/ 78,5	C	C1	F	L	L1		
126-120-01250	TZK-4-20t-1210	1210	200	240	250	450	490	270	66	13,7
126-120-01450	TZK-4-20t-1680	1680	200	240	370	570	610	385	80	19
126-120-01550	TZK-4-20t-1960	1960	200	240	440	640	680	450	88	22,2
126-120-01650	TZK-4-20t-2510	2510	200	240	600	800	840	610	106	30