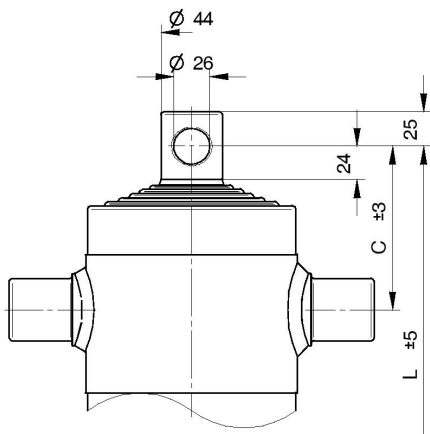


Teleskopzylinder – mit 6 Stufen –

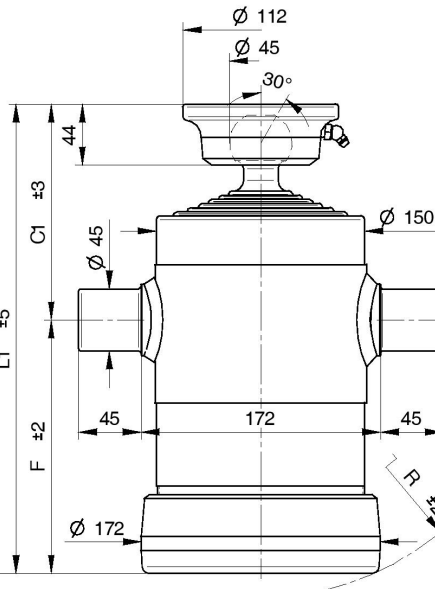
9 Tonnen
max. 200 bar

Type F: Querbohrung



126-200

Type S: Kugel

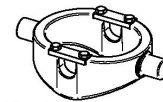


STANDARD



126-670-01050 1/2"

OPTIONAL



126-610-01150+
126-630-01600



126-630-01400 126-630-02100



126-690-01000 3/8"
126-690-01050 1/2"



CH045-2414

DICHTUNGSSATZ : SGS046-126

*Zeichnung mit Bemessung siehe Seite:

Bestellnummer	Bezeichnung	Hub mm	Ø Stufen in mm / Druckkraft bei 180 bar in Tonnen								Zylinder Abmessungen						Gewicht in kg	Ölinhalt in l	
			32/ 1,1	46/ 2,9	61/ 5,2	76/ 8,1	91/ 11,7	107/ 16,1	126/ 22,4	145/ 29,7	165/ 38,4	C	C1	F	L	L1			R
Type F: Querbohrung																			
126-200-01500	TZQ-6-9t-2257	2257			118	155	393	511	548	405	54,5	12
Type S: Kugel																			
126-200-01650	TZK-6-9t-2557	2557			118	155	443	561	598	455	61,5	16