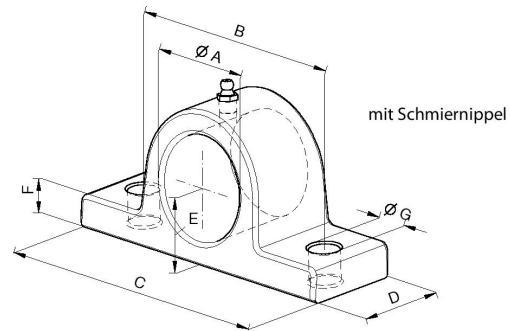
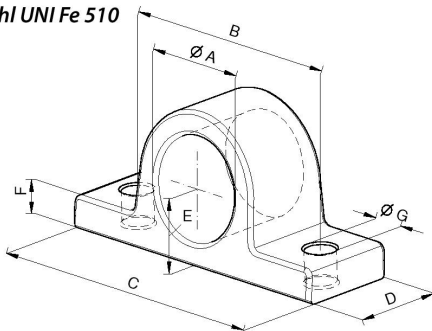


Halteungen – für Zylinder –

Material:
Press-Stahl UNI Fe 510



Bestellnummer	Bezeichnung	Ø A	B	C	D	E	F	Ø G	Gewicht Kg
126-630-01000	Lagerbock -Ø35	35,5	95	130	45	30	12	13	1
126-630-01400	Lagerbock -Ø45	45,5	105	140	45	33	15	15	1,2
126-630-01800	Lagerbock -Ø55	55,5	120	155	50	37	17	15	1,5