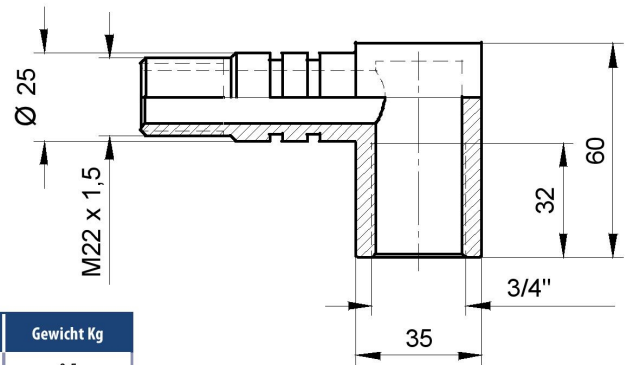


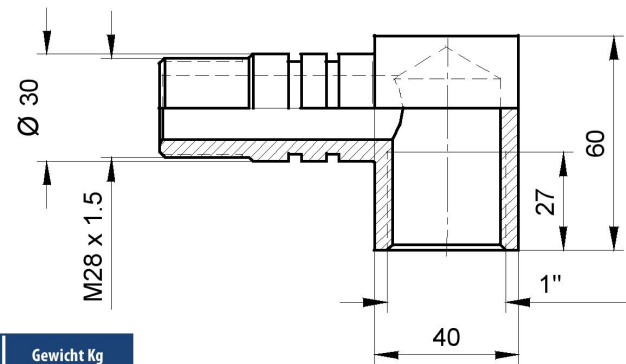
## Öleinlassverschraubung

*Material:*  
UNI 338-66



Bestellnummer	Bezeichnung	Gewinde		Gewicht Kg
126-720-01000	W-Öleinlassverschraubung	M 22x1,5	IG 3/4"	0,5

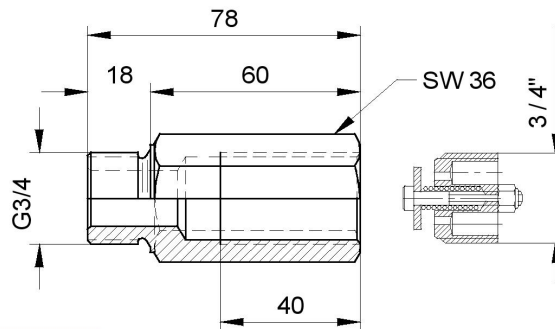
*Material:*  
UNI 338-66



Bestellnummer	Bezeichnung	Gewinde		Gewicht Kg
126-720-01100	W-Öleinlassverschraubung	M 28x1,5	1"	0,6

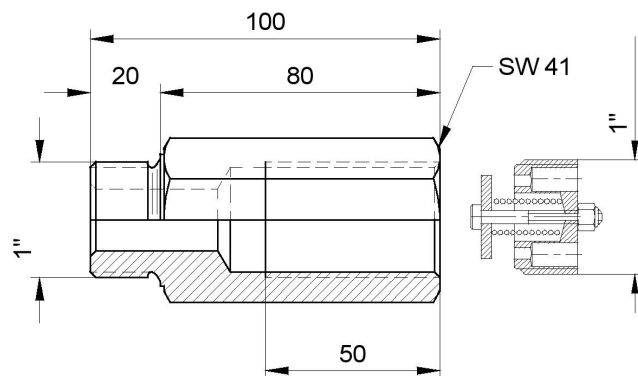
## Öleinlassverschraubung – mit Rohrbruchsicherung –

*Material:*  
**UNI 338-66**



Bestellnummer	Bezeichnung	Gewinde		Gewicht Kg
<b>126-720-01050</b>	Öleinlassverschraubung	AG 3/4"	IG 3/4"	0,3

*Material:*  
**UNI 338-66**



Bestellnummer	Bezeichnung	Gewinde		Gewicht Kg
<b>126-720-01150</b>	Öleinlassverschraubung	AG 1"	IG 1"	0,5