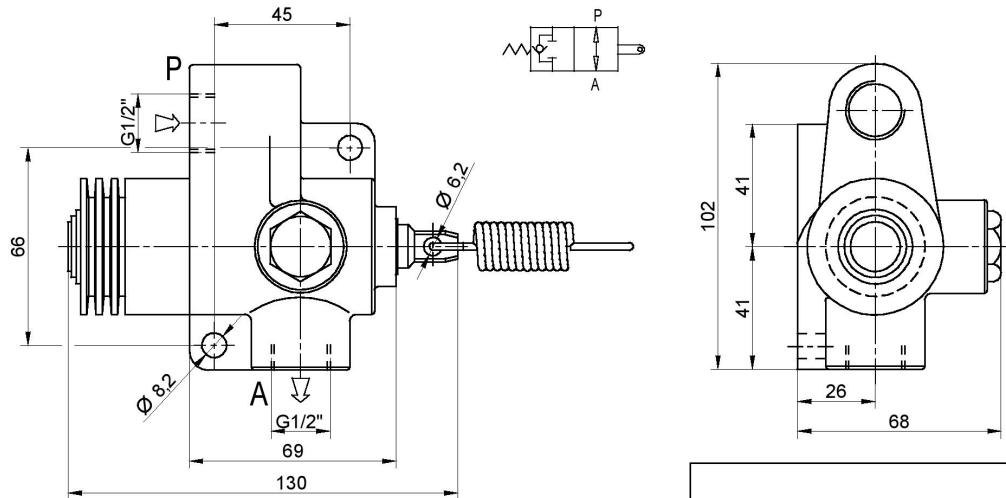
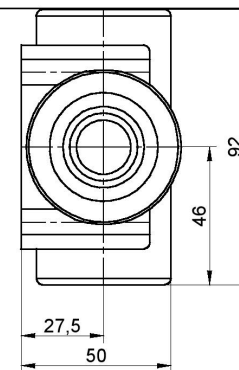
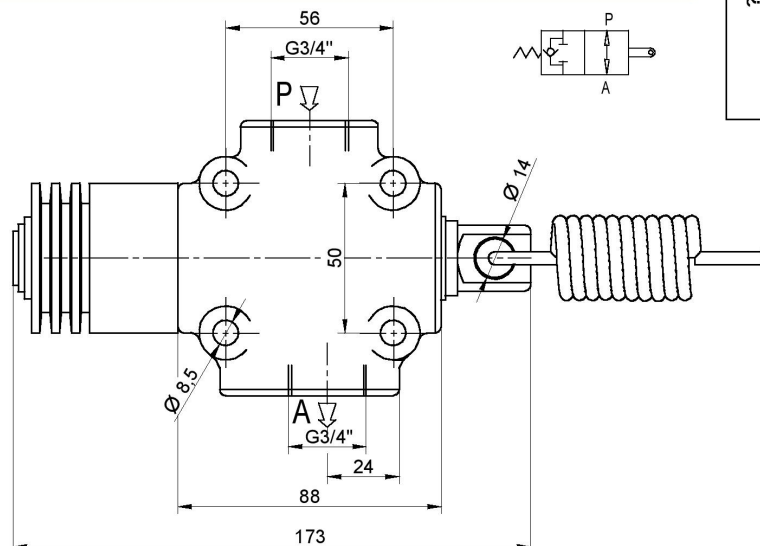
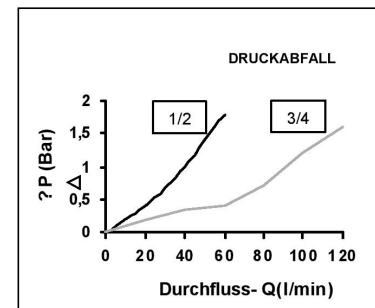


## Abschaltventil



Bestellnummer	Bezeichnung	Gewinde	max. Ladegewicht l/min	max. Betriebsdruck bar	Gewicht Kg
126-730-01000	Abschaltventil	IG 1/2"	80	350	1,6



Bestellnummer	Bezeichnung	Gewinde	max. Ladegewicht l/min	max. Betriebsdruck bar	Gewicht Kg
126-730-01050	Abschaltventil	IG 3/4"	120	350	2,2